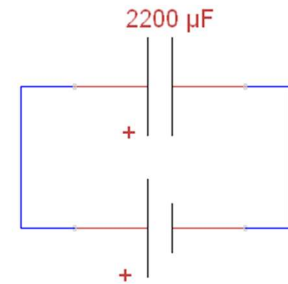


Turvallisuusohjeet: Kondensaattori

Tutustu turvallisuusohjeisiin ennen työtä 2.8!

VAROITUS!

- Elektrolyyttikondensaattori on ehdottomasti kytkettävä oikein päin.
 - Miinus-napa on merkitty elektrolyyttikondensaattoriin raidalla.
 - Jos kondensaattori kytketään väärin, se saattaa räjähtää!
-
- Lataa 2200 μF :n kondensaattori kuvan 2.21 mukaisesti.
 - Irrota paristo ja kytke hehkulamppu kondensaattorin kanssa rinnan.
 - Mitä tapahtuu?



Kuva 2.21

Lähde: Lukion sähkö ja elektroniikka, WSOY, s.46 – 48.

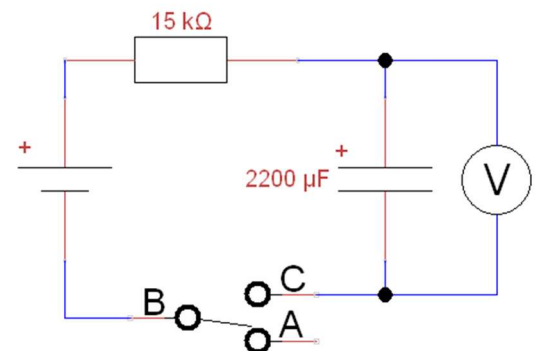
2.8 Kondensaattorin latautuminen ja purkautuminen

Välineet:

- Kello
- Kondensaattori, 2200 μF (HUOM. Kytkemissuunta!)
- Kytkin
- Vastus, 15 k Ω
- Oikosulkukappale
- Paristo 4,5 V
- Yleismittari, jännitteen mittausalue (V)
- Johtimia ja kytkentäalusta

A. Kondensaattorin lataus

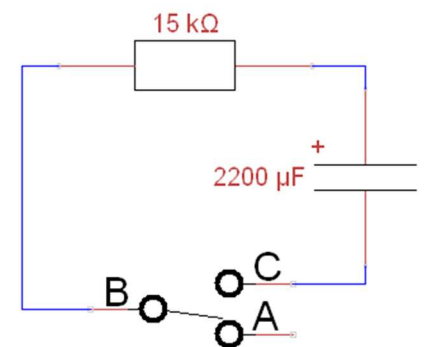
- Varmista aluksi, ettei kondensaattorissa ole ennestään varausta yhdistämällä sen navat johtimella.
- Rakenna kuvan 2.22 mukainen kytkentä.
- Kun laitat kytkimen ON asentoon kondensaattori alkaa latautua.
- Merkitse kondensaattorin jännite mittarista 10 sekunnin välein taulukkoon.
- Kun kondensaattori on latautunut, käännä kytkin OFF asentoon.
- Mistä tiedät kondensaattorin latautuneen täyteen?
- Kuinka suuri kondensaattorin napojen välinen jännite on, kun kondensaattori on latautunut?
- Kuinka kauan latautuminen kesti?
- Esitä mittaustulokset graafisesti (aika, jännite) -koordinaatistossa.



Kuva 2.22

B. Kondensaattorin latauksen purkautuminen

- Pura kondensaattori kuvan 2.23 mukaisesti vastuksen läpi oikosulkukappaleen tai johtimen avulla.
- Merkitse jännitemittarin lukema 10 sekunnin välein ainakin 1 minuutin ajan taulukkoon ja piirrä kuvaaja aika/jännite koordinaatistoon.



Kuva 2.23

- Kondensaattori varastoi sähkövarauksia.

Lähde: Lukion sähkö ja elektroniikka, WSOY, s.49.